



**FILTERMIST**

Part of Absolent  
Air Care Group

# Ölnebelabscheider



Weltweit führende Hersteller vertrauen uns seit 1969

Filtermist-Geräte entfernen effizient Öl- und Kühlmittelnebel, Rauch und Dampf bei Tausenden von Produktionsvorgängen auf der ganzen Welt.

Kompakt | Geräuscharm | Effizient

[www.filtermist.de](http://www.filtermist.de)



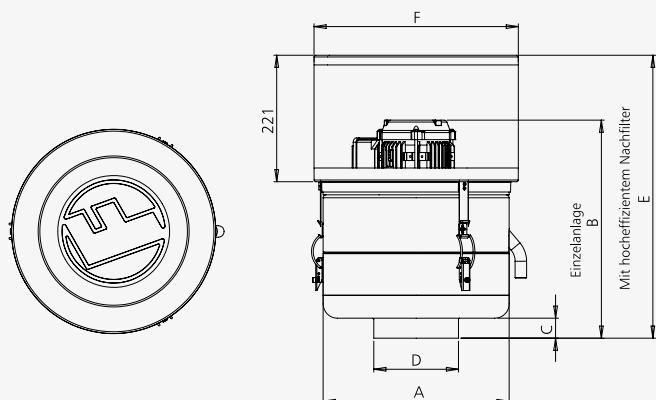
Schützen Sie Ihre Mitarbeiter  
Saubere, sichere und produktivere  
Produktionsstätten



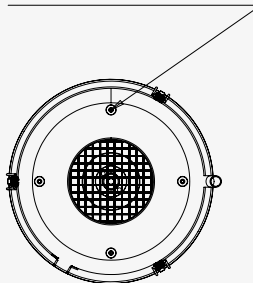
Alle neuen Ölnebelabscheider von Filtermist werden mit einer kostenlosen 5-jährigen Garantie ausgeliefert. Bitte besuchen Sie [www.filtermist.de](http://www.filtermist.de), um mehr zu erfahren.



## SERIE



4 LOCH, M8 AUF 250MM LOCHKREIS (190MM LOCHKREIS BEI S200)



Die kompakte S-Serie mit einem Luftdurchsatz von 180 m<sup>3</sup>/h bis 950 m<sup>3</sup>/h



Modell	Luftdurchsatz m <sup>3</sup> /hr	Motor <sup>1</sup>		A mm	B mm	C mm	D mm	E mm	F mm	Gewicht <sup>2</sup> kg	Geräuschpegel <sup>3</sup> dBA
S200	180 @ 50Hz 215 @ 60Hz	0.18kW 50Hz 200v, 220v, 380v, 400v	0.18kW 60Hz 200v, 220v, 230v, 440v, 460v, 480v	260	302	30	73	423.50	324	8	62
S400	425 @ 50Hz 500 @ 60Hz	0.55kW 50Hz 200v, 220v, 380v, 400v	0.55kW 60Hz 200v, 220v, 230v, 440v, 460v, 480v	325	374	35	148	494.50	357	14	65
S800	800 @ 50Hz 950 @ 60Hz	0.55kW 50Hz 200v, 220v, 380v, 400v	0.55kW 60Hz 200v, 220v, 230v, 440v, 460v, 480v	325	427	35	148	543.50	357	15	67

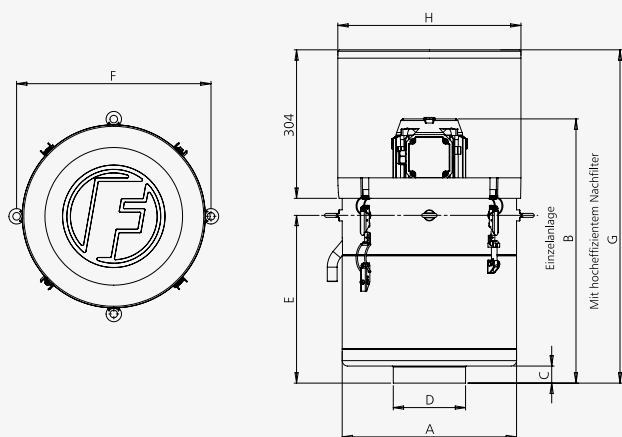
<sup>1</sup> Motoren dürfen nur mit den spezifizierten Spannungen verwendet werden.

<sup>2</sup> +/- 5% toleranz

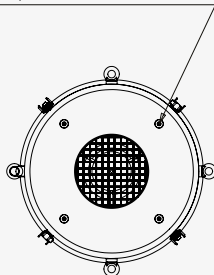
<sup>3</sup> Ergebnisse beziehen sich auf Testbedingungen mit ±3% Toleranz.

Örtliche Variationen und Anwendungsbedingungen können die angezeigten Werte beeinflussen.

## FX SERIE



4 LOCH, M8 AUF 275MM LOCHKREIS



Die FX-Serie von Filtermist umfasst vier Modelle mit einem Luftdurchsatz von 1250 m<sup>3</sup>/h bis 2750 m<sup>3</sup>/h



Modell	Luftdurchsatz m <sup>3</sup> /hr	Motor <sup>1</sup>		A mm	B mm	C mm	D mm	E mm	F mm	G mm	H mm	Gewicht <sup>2</sup> kg	Geräuschpegel <sup>3</sup> dBA
FX4002	1250 @ 50Hz 1500 @ 60Hz	1.1kW 50Hz 200v, 220v, 380v, 400v	1.1kW 60Hz 200v, 220v, 230v, 440v, 460v, 480v	357	532	35	148	309	398	682.50	375	23	70
FX5002	1675 @ 50Hz 2000 @ 60Hz	1.5kW 50Hz 200v, 220v, 380v, 400v	1.5kW 60Hz 200v, 220v, 230v, 440v, 460v, 480v	357	613	35	198	398	398	751.50	375	27.5	71
FX6002	2000 @ 50Hz 2400 @ 60Hz	2.2kW 50Hz 200v, 220v, 380v, 400v	2.2kW 60Hz 220v, 230v, 440v, 460v, 480v	438	642	35	198	485	485	805.50	456	37	73
FX7002	2750 @ 50Hz	2.2kW 50Hz 200v, 220v, 380v, 400v	nicht verfügbar	438	642	35	198	485	485	805.50	456	37	73

<sup>1</sup> Motoren dürfen nur mit den spezifizierten Spannungen verwendet werden.

<sup>2</sup> +/- 5% toleranz

<sup>3</sup> Ergebnisse beziehen sich auf Testbedingungen mit ±3% Toleranz.

Örtliche Variationen und Anwendungsbedingungen können die angezeigten Werte beeinflussen.



# Gründe für den Einsatz von Filtermist-Geräten



- Ölnebel ist gesundheitsschädlich.
- Am Boden verursacht Ölnebel Rutschgefahr und kann elektrische Schaltanlagen beschädigen.
- Ölnebel kann zu Ablagerungen in Lüftungsrohren führen und damit einen Brand auslösen.
- Weltweit werden die Gesetze und Vorschriften immer strenger.
- Durch die Rückgewinnung sauberer Luft für die Produktionsstätte sparen Filtermist-Geräte Energie und Heizkosten.
- Kein Ersatz teurer Filtermedien und damit geringe Wartungskosten.

## Funktionsweise der Filtermist-Geräte ►

- 1 Ölnebel wird an der Quelle beseitigt
- 2 Ölnebel wird durch Zentrifugalkraft aus der Luft entfernt.
- 3 Sauberes Öl wird zur Maschine zurückgeführt.
- 4 Saubere Luft wird an den Arbeitsplatz zurückgeführt.

Eine gelochte Filtertrommel mit vier speziell entwickelten Flügelblättern dreht sich mit hoher Geschwindigkeit.

Der Ölnebel wird in die Trommel gesaugt, trifft dort mit hoher Geschwindigkeit auf die Flügelblätter und strömt dort zusammen. Spezielle Trommelbeläge unterstützen den Koaleszenzprozess: Sie filtern vereinzelte Festpartikel heraus und mindern die Geräuscentwicklung.

Durch das Zentrifugalprinzip wird das Öl an die Innenwand der Filteranlage gedrückt, von wo aus es zur Wiederverwendung oder Sammlung zurück zur Maschine fließt. Die gereinigte Luft wird folgend durch einen hocheffizienten Nachfilter geleitet, um alle Feinstpartikel zu entfernen, die möglicherweise durch die Filtermist-Einheit gelangt sind. Saubere Luft wird in die Werkstatt zurückgeführt.



## Bewährte Erfahrung ►

Der britische Hersteller Filtermist Ltd bietet seit 1969 effektive Absaugsysteme für Öl- und Emulsionsnebel an.

Filtermist hat mit staatlichen Forschungsinstituten und Maschinenherstellern aus aller Welt zusammengearbeitet und das weltweit bekannteste und meistverwendete System zur Ölnebelabscheidung entwickelt. Filtermist-Geräte kommen in

unzähligen Anwendungen zum Einsatz – von hochpräzisen CNC-Bearbeitungszentren bis hin zu traditionellen offenen Schleifmaschinen.

Filtermist ist der Industriestandard in Luftfahrt und Automobilindustrie, Lebensmittelverarbeitung und Herstellung von Medizingeräten.

Die Geräte sind in Baustahl und rostfreiem Stahl mit Dutzenden von Zubehörteilen für die Installation erhältlich. So sind maßgeschneiderte Lösungen für fast jedes Ölnebelproblem möglich.

Filtermist-Geräte werden von weltweit führenden Herstellern eingesetzt, um Menschen vor schädlichen Ölnebel-Partikeln in der Luft zu schützen.

Lokaler Kundendienst in mehr als 60 Ländern weltweit



# Montageoptionen

## Direktmontage

Dank der kompakten und leichten Bauart können Sie Filtermist-Geräte direkt auf gekapselte Werkzeugmaschinen montieren, sparen so wertvolle Bodenfläche und machen zusätzliche Halterungen überflüssig.

Direktmontage

Werkzeugmaschinenständer

Bodenständer



## Werkzeugmaschinenständer

Diese vielseitigen Ständer sind für eine Direktmontage auf einer Werkzeugmaschine ausgelegt, um wichtige Bodenfläche zu sparen. Bei jeder Installation berücksichtigen wir Einsatzort, Anwendung, Zugang für Wartungsarbeiten und Größe der Einheit. Werkzeugmaschinenständer sind für Geräte der S- und FX-Serie erhältlich.

## Bodenständer

Der ausfahrbare Filtermist-Bodenständer wird für einen leichten Transport in Einzelteilen geliefert. Die Ständerhöhe ist voll verstellbar, und die Grundplatte ist zum Verschrauben am Werkstattboden vorgebohrt. Die Ständer sind für die S- und FX-Serie mit maßgeschneiderten Befestigungen ausgestattet und gewährleisten eine sichere Gerätemontage.

Außerdem bietet Filtermist einen robusten niedrigen Ständer für die einfache Ausführung von Wartungsarbeiten.

## S FUSION & FX FUSION

### Kompakte Ölnebelabscheider

Eine kompakte und kosteneffiziente Lösung, die kleinste Schneidölnebel-Teilchen aus der Luft von Produktionsräumen entfernt.

S Fusion und FX Fusion beseitigen Kleinstpartikel, welche bei der Kühlung mit reinem Öl entstehen. Synthetisches Hightech-Filtermaterial mit einem Drainage-Effekt und Filtermists bewährte Zentrifugal-Technologie werden miteinander kombiniert. Diese Kombination bietet Ihnen eine kosteneffiziente Alternative zu anderen Produkten, welche im Bereich der Hochdruck-Kühlmittel eingesetzt werden.

- ✓ Kompakt
- ✓ Kostengünstig
- ✓ Langlebig
- ✓ Effizient
- ✓ Selbstentleerend
- ✓ Patentiertes Absaugsystem

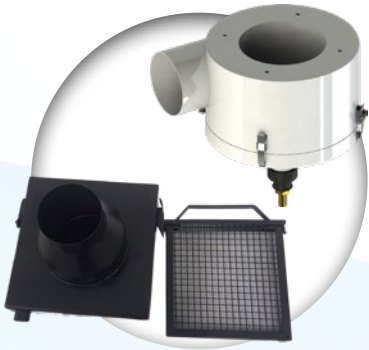


Zertifiziert  
gemäß  
**EPA**  
Klasse E10

Passende Hochdruck-Lösung für Schneidöl

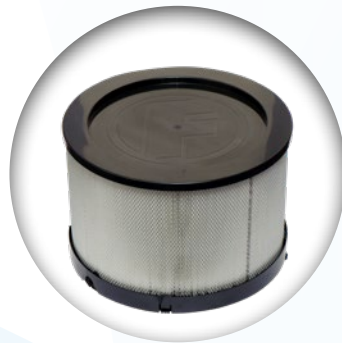
# Zubehör

Das Filtermist-System wird durch ein umfassendes Zubehör-Angebot ergänzt, das auf Ihre Anlage zugeschnitten ist.



## Vorfilter

Filtermist stellt eine Reihe von Vorfiltern her, die Staub und Späne sammeln, bevor sie in die Filtermist-Einheit gelangen, wodurch der Wartungsaufwand reduziert wird. Zu den Optionen gehören wiederverwendbare Filter, die gewaschen oder ausgetauscht werden können, und der kompakte Zyklon, der für schwerere Partikel konzipiert ist, die bei Anwendungen wie Schleifen entstehen.



## Nachfilter

Hocheffiziente Nachfilter sind für die Entfernung von Ölrauch und allen verbleibenden feinen Nebelpartikeln konzipiert. Nachfilter werden zusätzlich zum Filtermist Zentrifugalfilter bei Anwendungen eingesetzt, bei denen die Abluft vor der Rückführung in die Werkstatt einer Feinstreinigung bedarf.

## Fusion-Filter

S Fusion Nachfilter sind kompatibel mit dem S400/ S800 und FX Fusion Nachfilter sind kompatibel mit allen Filtereinheiten der FX-Serie (bitte beachten Sie, dass ein separater Adapter benötigt wird, um den FX Fusion Nachfilter auf dem FX6002/FX7002 zu installieren)



## F-MONITOR

Die F-Monitor Überwachungssysteme nutzen ein weltweit anerkanntes LED-Ampelsystem, um den Maschinenbediener zu warnen, wenn die Filtermist-Einheit gewartet werden muss.

Alle F-Monitor Versionen können bei allen Filtermist Anlagen nachgerüstet werden und werden als optionales Zubehör angeboten.

Bitte besuchen Sie [www.filtermist.de](http://www.filtermist.de) um mehr über den F-Monitor zu erfahren.

## Wartungs-Sets



Filtermist bietet eine Reihe leicht zu montierender, preisgünstiger Service- und Wartungs-Sets. Filtermist-Ersatzteile, wie die Trommelbeläge mit exklusiver Fasertechnologie, sind speziell für einen durchgehend effizienten und sicheren Betrieb ausgelegt. Mit neuester Filtertechnologie sorgen die Original-Filtermist-Beläge für eine größere Oberfläche, an der sich größere Mengen an Ölnebel sammeln lassen.

Verwenden Sie stets Original-Ersatzteile von Filtermist, um zu gewährleisten, dass Ihr Ölnebelabscheider seine optimale Leistung beibehält.

[www.filtermist.de](http://www.filtermist.de)

# Effiziente Ölnebelentfernung

Bewährte Zuverlässigkeit seit 1969



EDM / Funkenerosion



Schleifen



Bearbeitungszentren



Industriemaschinen



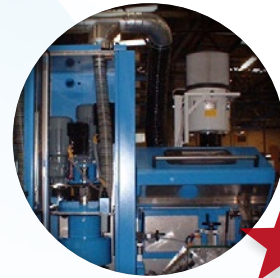
Lebensmittelverarbeitung



Drehmaschinen



Waschen von Teilen



Spezieller Einsatzbereich

## Unsere Kunden

ABB  
AEG  
Airbus Industrie  
BAE Systems  
Black & Decker  
BMW  
Borg Warner  
Bosch  
Caterpillar  
Cincinnati Milacron  
Daewoo  
Dana Corporation

Doosan  
Eaton Corporation  
Fiat  
Ford  
GE  
General Motors  
Hardinge  
Honda  
Hyundai  
Ingersoll Rand  
John Deere  
Kawasaki

Koyo  
Lufthansa  
Makino  
Mercedes Benz  
Mitsubishi  
Nissan  
NSK  
Okuma  
Panasonic  
Philips  
Peugeot  
Renault

Rolls Royce  
Samsung  
Siemens  
Timken  
Toyota  
TRW  
Volkswagen  
Yamazaki Mazak  
Zanussi  
Zeiss

## Produktanfragen

E-Mail: [sales@filtermist.de](mailto:sales@filtermist.de)  
Tel.: +49 (0) 23 24 / 9 77 87 -60

